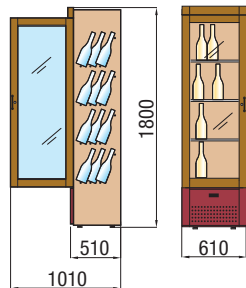





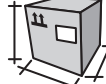





WINE LINE EASY WINE

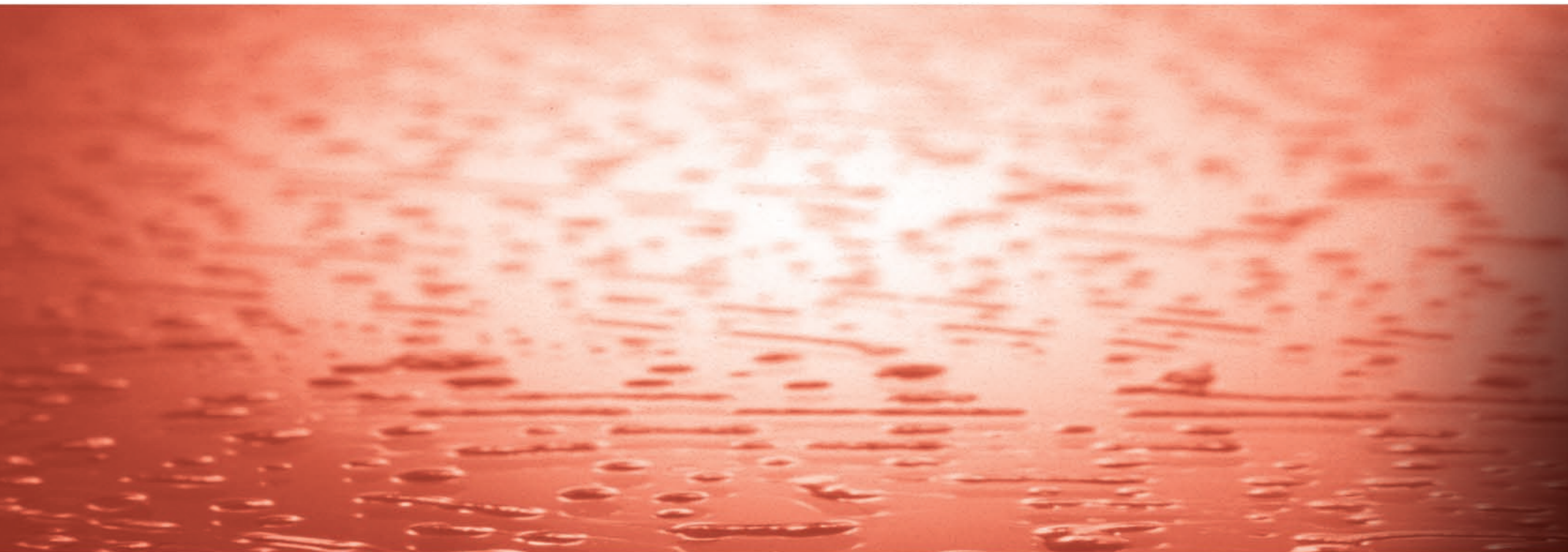
T.A. +25°C
U.R. 60%



WINE LINE EASY WINE

									
	Watt	Watt (kcal/h)	°C TA 25°C 60% UR	n°	mm	mm	kg	HFC	Volt/Ph/Hz
A1EASYWINE/S	160	220	+12 +8 +4 +6	112	610x510 x1800(h)	620x540 x2170(h)	105	R134A	230/1/50

STUDIOVERDE



I -35010 BORGORICCO (PD)
Via dell'Industria, 9/a
Tel. 049 5798041
Fax 049 5798806
www.enofrigo.com
E-mail: info@enofrigo.com



La riproduzione di questo catalogo possono non corrispondere alle versioni commercializzate perché soggette alle norme in vigore in ciascuna paese di destinazione. La ENOFRIGO S.r.l. si riserva il diritto di apportare modifiche alla costruzione ed alle dotazioni dei modelli senza alcun obbligo di preavviso.

Any reproduction of this catalogue may not correspond exactly to the commercialized versions since they are subject to laws and regulations in force in different countries. ENOFRIGO S.r.l. claims the right to introduce changes in manufacturing process and units equipment without prior notice.

Die Bilder dieser Broschüre können manchmal den vermarkten Versionen nicht völlig entsprechen, wobei Sie an gültigen Normen und Gesetzen von verschiedenen Länder anpassen sollen. ENOFRIGO S.r.l. behält sich mögliche Änderungen an Bauweise und Ausstattung der Modellen ohne vorherige Mitteilung vor.

Les reproductions de ce catalogue peuvent être non correspondantes aux modèles commercialisés, parce que elles sont sujettes aux lois en vigueur dans chaque pays de destination. ENOFRIGO S.r.l. se réserve le droit d'apporter toutes modifications utiles sans préavis.

Cualquier reproducción de este catálogo puede no corresponder exactamente a la versión comercializada, puesto que los productos están conforme a leyes y regulaciones en vigor en diversos países. ENOFRIGO S.r.l. demanda los derechos de introducir cambios en el equipo y en el proceso de fabricación de los equipos sin aviso anterior.

Cod. CT84910010 - Rev. 0 - 04/06



WINE LINE

EASY WINE



EASY WINE
c'est plus facile!



EASY WINE

La nuova cantinetta Enofrigo si caratterizza per originalità del design, compattezza e silenziosità.

Studiata per l'esposizione e vendita del vino bianco – brut - rosato in bottiglia, **EASY WINE** costituisce la miglior soluzione per il servizio del vino alla temperatura ideale.

La struttura è realizzata in legno color noce. La porta è costituita da cornice in legno massiccio e vetrocamera isolante a bassa emissività.

Refrigerazione statica con evaporatore "roll bond" in piastra di alluminio.

Comandi digitali dotati di termometro-termostato per la corretta impostazione e lettura della temperatura in camera. Basamento in legno color rosso vinaccia con piedini regolabili.

Quattro ripiani di appoggio con 3 griglie plastificate in dotazione.

EASY WINE

The new Enofrigo wine cabinet stands out due to its original design, its compactness and its quietness.

EASY WINE has been designed for the display and the selling of bottled white wine, brut and rosé, thus offering the best possible solution for the serving of wine at its most suitable temperature.

The framework is in walnut coloured wood. The door consists of a frame in solid wood and low emissivity insulating double glazing.

Static refrigeration with "roll bond" evaporator.

The digital commands are complete with thermometer / thermostat for the correct setting and reading of the temperature within the chamber. The unit base is in wine-red coloured wood with adjustable legs.

The unit is supplied with four shelves and three plastic-coated grills.

EASY WINE

La nouvelle armoire cave à vin d'Enofrigo se caractérise par l'originalité de son design, sa compacité et un niveau de bruit très bas.

Conçue pour l'exposition et la vente des vins bouchés rouges – rosés – blancs – bruts, l'armoire **EASY WINE** est la solution optimale pour le service du vin à la température idéale.

Structure exécutée en bois couleur noyer. La porte est formée d'un cadre en bois massif et double vitrage isolant à basse émissivité.

Réfrigération statique avec évaporateur "roll-bond".

Commandes numériques pourvues de thermomètre-thermostat afin de régler et lire correctement la température ambiante. Socle en bois rouge lie-de-vin avec de petits pieds réglables.

Quatre rayons d'appui avec 3 grilles plastifiées de dotation.

EASY WINE

Der neue Weinkeller-Schrank von Enofrigo ist durch die Eigenartigkeit seines Designs, Festigkeit und Geräuschlosigkeit charakterisiert.

Zur Ausstellung und zum Verkauf der Rosés – Brut - und Weissweine in Flaschen ausgedacht, ist **EASY WINE** die beste Lösung für die Bedienung von Weinen bei idealer Temperatur.

Die nussbaumfarbige Struktur ist aus Holz. Die Tür ist mit einem Rahmen aus Massivholz und Isolierdoppelverglasung mit niedriger Strahlungskraft gebaut.

Statische Kühlung mit "roll-bond". Verdampfer.

Digitalsteuerungen mit Thermometer-Thermostat zur richtiger Einstellung und Ablesung der Umgebungstemperatur. Weinrot gefärbten Sockel aus Holz mit verstellbaren Füßen.

Ausstattung: vier Ablageflächen mit 3 plastifizierten Gittern.

EASY WINE

El nuevo armario bodega Enofrigo se caracteriza por originalidad en el dibujo, compacidad y silenciosidad.

Pensado para la exposición y venta de vino blanco, brut y rosado en botella, **EASY WINE** es la mejor solución para el servicio de vinos a la temperatura ideal.

La estructura se ha realizado de madera color nogal. La puerta está constituida por un marco de madera masiza y cristales dobles aislantes de baja emisividad.

La refrigeración estática se efectúa con evaporador "roll-bond".

Hay mandos digitales dotados de termómetro-termostato para una correcta regulación y permiten una lectura de la temperatura en cámara. La base es de madera color rojo burdeos con pies ajustables.

El equipo en dotación incluye cuatro estantes de apoyo con tres parrillas de plástico.